

517

Rubinetto a galleggiante silenzioso in ottone stampato, asta regolabile curva per cassetta zaino, cappuccio ottone.

Noiseless float valve in pressed brass, adjustable curved rod for wall tank, brass cap.

Descrizione

Description

Rubinetto indicato per le cassette di risciacquo WC sia in plastica che in ceramica (gambo filetto lungo). Caratteristica principale è la chiusura a **membrana**, che garantisce il passaggio completo dell'acqua dall'impianto alla cassetta, attraverso il tubo di carico, senza provocare rumori fastidiosi.

La **sede** di chiusura in **resina acetica POM**, assicura al rubinetto a galleggiante lunga durata anche in presenza di acqua aggressiva. Eventualmente è anche disponibile la **sede** in acciaio inossidabile **AISI 304**. Dotato di leva in acciaio AISI 430 a cui è collegata un'asta piatta sempre in AISI 430, sagomata, per adattarsi a particolari forme delle cassette, con attacco verticale per la sfera, tramite vite da 1/4"W.

Su tutti i particolari in ottone viene eseguito un trattamento di nichelatura.

*Float valve particularly indicated for both plastic and ceramic cisterns (long thread). Main feature is the closure by **membrane**, which guarantees the complete flow of water from the plant to the tank, through the inlet pipe, without causing noise.*

*The **seat** in **acetalic resin POM** assure to the float valve a long life also with aggressive water. Also available with the **seat** in stainless steel **AISI 304**. Equipped with lever connected to an adjustable shaped flat rod, both in AISI 430, adaptable to particular forms of cisterns; connection to the ball by a screw threaded 1/4"W.*

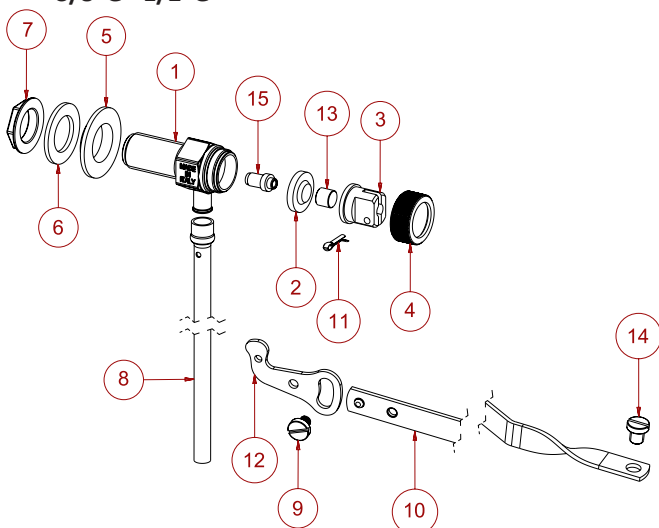
All the brass components are nickel plated.



Informazioni tecniche

Technical features

- Pressione massima di esercizio consigliata / *Maximum recommended working pressure:*
5 bar
- Temperatura massima acqua consigliata / *Maximum recommended working temperature:*
60°C
- Tipo di funzionamento / *Working system:*
Membrana / Membrane
- Misure disponibili / *Available sizes:*
3/8"G - 1/2"G



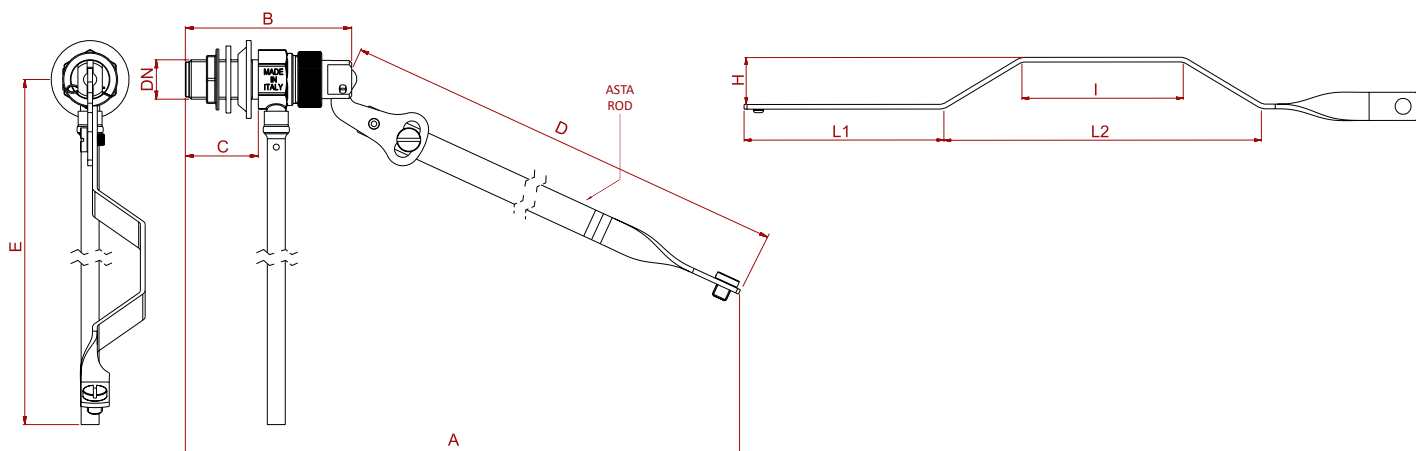
n°	Descrizione <i>Description</i>	Materiale <i>Material</i>
1	Corpo <i>Body</i>	CW617N UNI-EN 12165
2	Membrana <i>Membrane</i>	NBR
3	Cappuccio <i>Cap</i>	CW614N UNI-EN 12164
4	Calotta <i>Lock ring</i>	CW614N UNI-EN 12164
5	Guarnizione conica <i>Conical gasket</i>	PVC
6	Rondella <i>Washer</i>	PVC
7	Controdado <i>Locknut</i>	CW617N UNI-EN 12165
8	Tubo <i>Pipe</i>	PVC
9	Vite per leva <i>Lever screw</i>	CW614N UNI-EN 12164
10	Asta <i>Rod</i>	AISI 430
11	Copiglia <i>Split pin</i>	CW508L UNI-EN 12166
12	Leva <i>Lever</i>	AISI 430
13	Pistoncino <i>Plunger</i>	CW614N UNI-EN 12164
14	Vite per asta <i>Rod screw</i>	CW614N UNI-EN 12164
15*	Sede <i>Seat</i>	Resina acetica POM <i>Acetalic resin POM</i>

*La sede di tenuta è disponibile anche in acciaio inossidabile AISI 304
The seal seat is available also in stainless steel AISI 304

Dimensioni di ingombro

Overall dimensions

DN - Ø	A	B	C	D	E	H	I	L1	L2	ASTA ROD
517/1 - 517/2 DN10 - 3/8"	370	70	32	300	210	23	70	85	140	2 x12 + Vite ¼ W 2 x12 + ¼ W Screw
517/1 - 517/2 DN15 - 1/2"	370	74	33	300	210	23	70	85	140	2 x12 + Vite ¼ W 2 x12 + ¼ W Screw



Sfera consigliata

Recommended size ball

DN - Ø	Plastica Plastic	Rame Copper	Acciaio Stainless Stell
DN10 - 3/8"	Ø 90	Ø 85 - Ø 90	Ø 90
DN15 - 1/2"	Ø 90	Ø 85 - Ø 90	Ø 90

Plastica
Plastic



Art. 530/1
Rotonda / Round
Art. 530/2
Piatta / Flat

Acciaio
Stainless Stell



Art. 537/1

Rame
Copper



Art. 534/1

NB: l'utilizzo della sfera in rame è sconsigliato con acqua calda, ovvero acqua superiore ai 40°C.
NB: the use of copper ball is deprecated with hot water, which is water temperatures above 40°C.

Articoli disponibili

Available items

Articolo Article	Misura Size	Codice vendita Sale code
517/1 Sede in resina acetalica POM, asta sagomata AISI 430 piatta 2x12x300 mm. POM acetalic resin seat, AISI 430 shaped flat rod 2x12x300mm.	3/8"	517/1.3/8
	1/2"	517/1.1/2
517/2 Sede inox AISI 304, asta sagomata AISI 430 piatta 2x12x300 mm. Stainless stell AISI 304 seat, AISI 430 shaped flat rod 2x12x300mm.	3/8"	517/2.3/8
	1/2"	517/2.1/2

Tabella delle portate

Flow rates table

I dati che seguono sono espressi in [m³/h].
Following data are expressed in [m³/h].

Articolo	DN - Ø	Ø Passaggio acqua Ø Passageway	0,5 bar	1 bar	2 bar	3 bar	4 bar	5 bar
517/1 - 517/2	DN10 - 3/8"	Ø 3 mm	0,16	0,24	0,31	0,37	0,46	0,55
517/1 - 517/2	DN15 - 1/2"	Ø 3 mm	0,19	0,27	0,35	0,40	0,51	0,61

Installazione, consigli e sicurezza

Installation, suggestions and safety

Il troppo pieno

Security exhaust

Si invitano tutti gli utilizzatori dei nostri rubinetti a galleggiante di inserire nelle vasche e nei cassoni di prima raccolta un adeguato troppo pieno (scarico di sicurezza), che deve garantire la totale fuori uscita dell'acqua, nel caso si verificasse un malfunzionamento o la rottura del rubinetto.

We invite the plumbers that use our float taps to insert in the tank an adequate too full (security exhaust) that must guarantee the total exit of the water in the case must happened a wrong function or the breakage of the tap.

Non è un sistema di sicurezza

Is not a security system

Si ricorda che il rubinetto a galleggiante non è un sistema di sicurezza, ma solo un sistema atto a mantenere un determinato livello di fluido nella cisterna.

Please note that float valve is not a security system, but only a system able to maintain a certain fluid level in a tank.

Prestare attenzione!

Be carefully!

Il rubinetto a galleggiante è stato progettato e quindi testato per poter funzionare con le caratteristiche costruttive precedentemente menzionate (in particolare: lunghezza dell'asta e dimensione della sfera consigliata). Qualsiasi modifica apportata successivamente, solleva F.A.R.G. da qualsiasi responsabilità.

Float valve was designed and tested in order to work with all the construction features previously mentioned (especially the length rod and suggested size float ball). Any subsequent amendment affecting relieves F.A.R.G. of any responsibility.